

ПОВОРОТНЫЕ ЗАТВОРЫ



NAVAL OY

ПОВОРОТНЫЕ ЗАТВОРЫ NAVAL

Поворотные затворы NAVAL предназначены для центрального отопления, теплосетей, маслопроводов и трубопроводов бескислородной воды.

КОНСТРУКЦИЯ:

Высокотехнологичные поворотные затворы NAVAL с металлическим уплотнением сконструированы с хорошими термическими допусками и служат для полного перекрытия потока обеспечивая постоянную плотность и легкость в управлении.

Поворотные затворы NAVAL используются как запорная и регулирующая арматура.

СВОЙСТВА:

Поворотные затворы оснащены металлическим уплотнением. Корпус затвора изготовлен из углеродистой стали, а диск – из нержавеющей.

Затвор имеет:

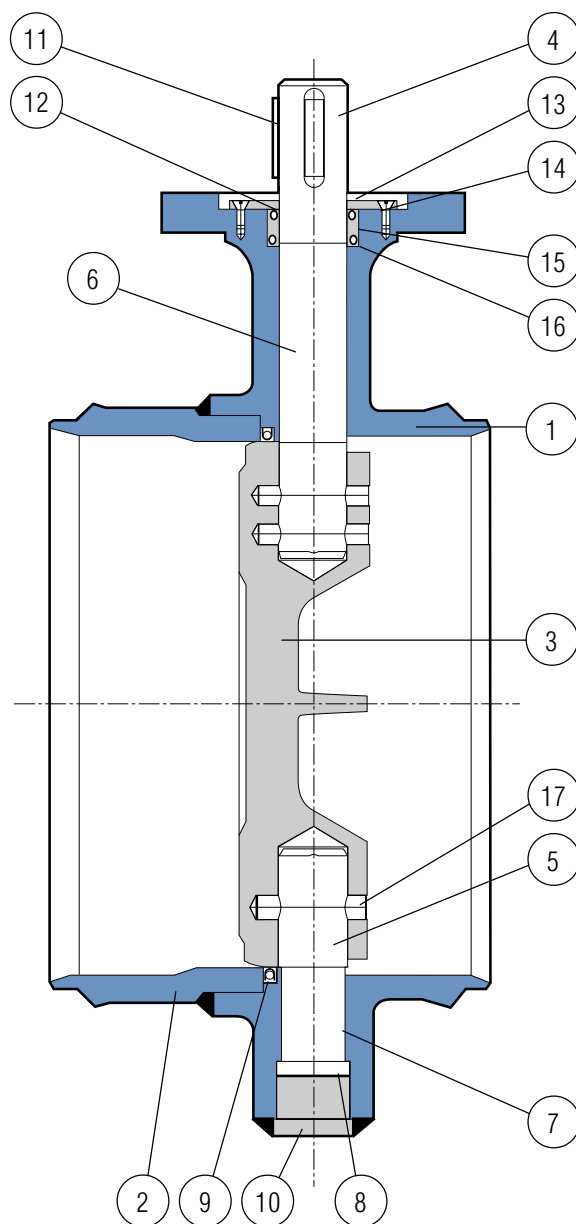
Установку с двойным эксцентриситетом, что позволяет подгонять его снаружи и обеспечивает его высокую герметичность при закрытом рабочем органе.

Особый профиль диска (представляющий собой сегмент тороида – запатентованный принцип конструкции), который позволяет открывать и закрывать диск практически без износа и тем самым увеличивает срок службы затвора.

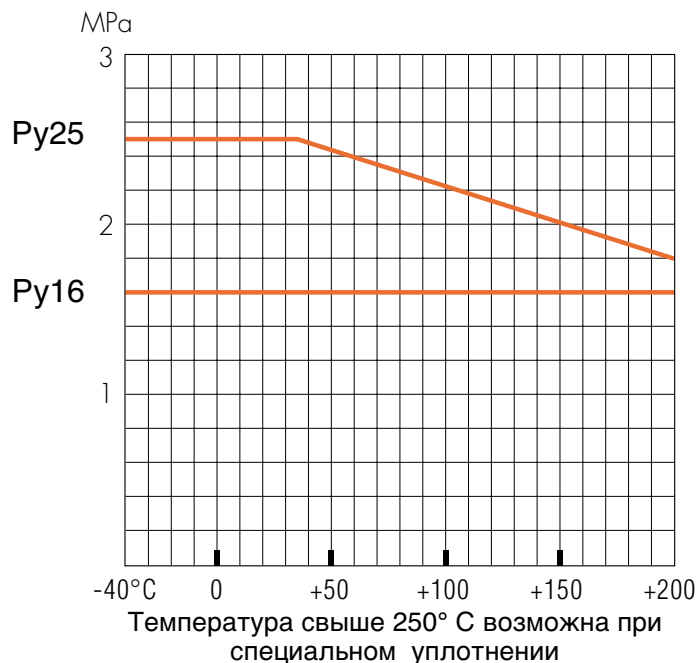
Большую среднюю величину посадочного угла, исключая залипание и заедание диска в закрытом положении.

Класс плотности: ISO 5208, класс Д и ГОСТ 9544–93.

Коэффициент гидравлического сопротивления – см. таблицу величин K_v . NAVAL OY имеет сертификаты "ISO 9001" по качеству и "ISO 14001" по охране окружающей среды.



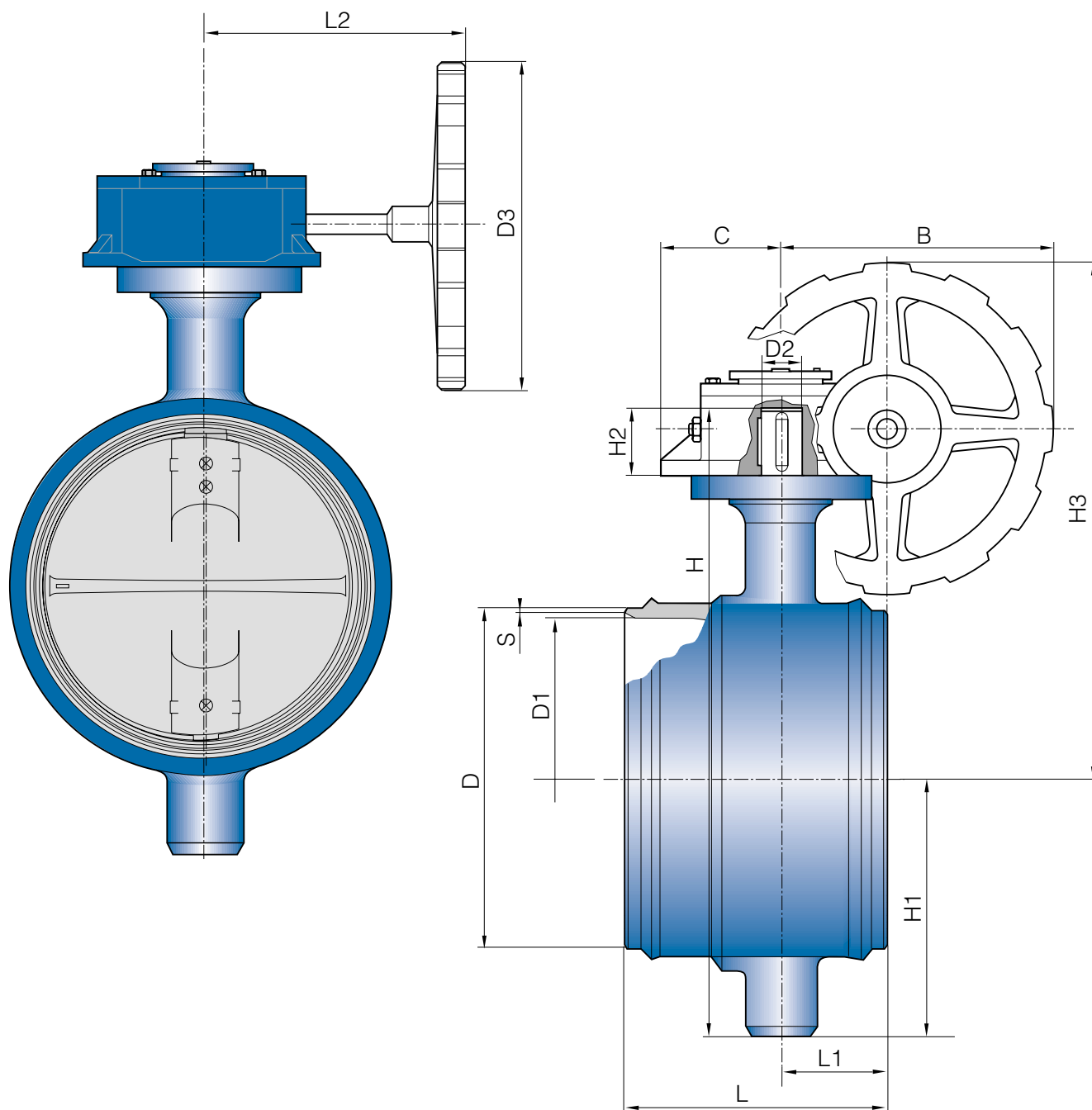
Стойкость к давлению в функции температуры (не применять для пара)



СПЕЦИФИКАЦИЯ МАТЕРИАЛОВ

ПОЗ	НАИМЕНОВАНИЕ	МАТЕРИАЛЫ
1.	Корпус	Сталь ASTM A216, Gr.WCC
2.	Конец под приварку	Сталь ASTM A216, Gr.WCC
3.	Диск	Нерж. сталь AISI 329
4.	Вал	Нерж. сталь AISI 329
5.	Вал	Нерж. сталь AISI 329
6.	Верхний подшипник	PTFE + нерж. сталь
7.	Нижний подшипник	PTFE + нерж. сталь
8.	Подвижная пластина	PTFE + нерж. сталь
9.	Уплотнительное металлич. кольцо	Inconel 718
10.	Пробка	Углеродистая ст. St 52.0
11.	Клин	Углеродистая ст.
12.	Уплотнит. кольцо	EPDM
13.	Крышка сальника	Углеродистая ст. St 52.0
14.	Винт	Нерж. сталь
15.	Уплотнител. втулка	Углеродистая ст. St 52.0
16.	Уплотнит. кольцо	EPDM
17.	Шпилька	Нерж. сталь AISI 316

РАЗМЕРЫ



DN	PN	НАВАЛ№	L	L1	L2	D	D1	D2	D3	H	H1	H2	H3	B	C	S	КГ *
350	16	384 350	290	112	224	356	340	40	315	683	279	65	531	244	100	6,3	82
400	16	384 400	310	126	267	406	386	50	400	751	307	80	612	305	110	6,3	116
500	16	384 500	350	178	312	508	488	60	400	936	397	110	684	330	143	6,3	199
600	16	384 600	390	181	315	610	588	70	350	1086	480	110	749	313	155	7,1	302
700	16	384 700	430	209	365	711	686	80	457	1248	571	130	839	410	127	8,8	442
350	25	384 351	290	112	232	356	340	40	315	683	279	65	531	244	100	8,0	82
400	25	384 401	310	126	267	406	386	50	400	751	307	80	612	305	110	8,8	116
500	25	384 501	350	178	312	508	488	60	400	936	397	110	684	330	143	10,0	199
600	25	384 601	390	181	315	610	588	70	350	1086	480	110	737	313	155	11,0	302
700	25	384 701	430	209	365	711	686	80	457	1248	571	130	839	410	127	12,5	442

* Без червячной передачи

ТАБЛИЦА ВЫБОРА ЭЛЕКТРОПРИВОДОВ

DN	PN	Auma	Bernard	
			PN16	PN25
350	16/25	SA07.1- GSM100.3/VZ4.3	AS200	AS200
400	16/25	SA07.5- GSM100.3/VZ4.3	AS200	AS400
500	16/25	SA10.1- GSM125.3/VZ4.3	ASM1+RS600	
600	16/25	SA07.5- GS160/GZ14	ASM3+RS1825	
700	16/25	SA07.5- GS200/GZ16	ASM2+RS1825 G	

Также возможно применение пневматических приводов (при необходимости пожалуйста свяжитесь с заводом).

ТАБЛИЦА ВЕЛИЧИН Кв КВ=М³/ч

DN	Кв / угол поворота								
	10°	20°	30°	40°	50°	60°	70°	80°	90°
350	190	450	835	1350	2120	3085	4500	5910	6425
400	260	600	1110	1795	2735	4020	5900	7780	8550
500	420	980	1820	2940	4480	6580	9660	12740	14000
600	630	1510	2770	4440	6640	9800	14380	18950	20920
700	900	2210	3980	6360	9340	13850	20210	26600	29480



Flow Control Division

A/O Навал, П/О 32, 23801 Лайтила, Финляндия
Тел. 358-2-85 091, факс 358-2-856 506,
e-mail: naval@naval.fi, www.naval.fi